

Направленная антенна КР9–1200

Руководство по эксплуатации. Паспорт изделия

1. Назначение

Антенна **КР9-1200** используется для передачи видеосигнала от беспроводных видеокамер на большие расстояния, а также от различных видеопередатчиков, работающих в диапазоне частот 1100-1300 МГц. Также антенна **КР9-1200** может использоваться в любых других приёмопередающих системах диапазона 1100-1300 МГц.

Антенна **КР9-1200** выполнена в герметичном корпусе, поэтому она устойчива к погодным условиям и может использоваться как внутри, так и вне помещений. Направление поляризации вертикальное. Антенна предназначена для установки на мачту или на Г-образный кронштейн на стену.

Приобретая антенну, проверьте ее комплектность.

Внимание! После покупки антенны претензии по комплектности не принимаются!

2. Комплект поставки

Наименование	Кол-во
Антенна КР9-1200	1
Упаковка	1

3. Технические характеристики

Характеристики	КР9-1200
Рабочий диапазон частот, МГц	1100-1300
КСВв рабочем диапазоне частот, не более	1,6
Усиление антенны, дБи	9
Поляризация	Линейная
Волновое сопротивление	50
N разъём (F разъём), Ом	(75)
Разъём	N(female)/F(female)
Допустимая ветровая нагрузка, м/с	30
Диапазон рабочих температур, °С	-40...+90
Тип исполнения	Панельная
Максимально допустимая влажность воздуха, %	100
Стандарт связи	1200
Поддержка MIMO	нет
Размер, мм	200x200x120
Максимальная подводимая мощность, Вт	10
Масса, г	1000

В связи с постоянным совершенствованием конструкции и технических характеристик изготовитель оставляет за собой право вносить изменения в конструкцию и комплектность данного изделия.

4. Выбор места установки антенны

4.1. Желательно установить антенну в прямой видимости антенн базовой станции операторов 4G/Wi-Fi.

4.2. На пути от антенны до базовой станции не должно быть никаких близко стоящих высоких препятствий. Здания, горы, холмы, лесопосадки мешают распространению сигнала. Устанавливайте антенну как можно выше.

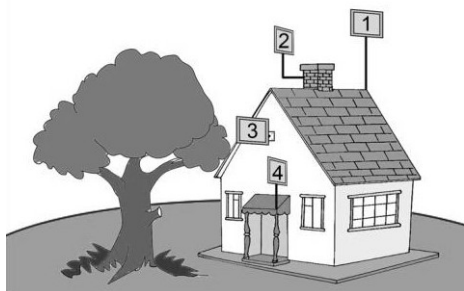


Рисунок 1 – Варианты установки антенны

4.3. Высокие деревья, крыши домов и другие крупные объекты, расположенные ближе 1,5 метров от антенны, могут вызвать отражение радиоволн и ухудшить качество связи. Если у вас остался излишек кабеля, используйте его на поднятие антенны вверх над землей. Варианты установки антенны приведены на рисунке 1, где варианты 1 и 2 – правильная установка. Дерево и стена дома в вариантах 3 и 4 мешают распространению сигнала.

4.4. Расстояние от точки монтажа антенны до места нахождения пользовательского оборудования (модема, роутера со встроенным модемом и т.п.) должно быть как можно короче, так как применение длинных соединительных кабелей приведет к затуханию сигнала и ухудшению качества связи.

5. Монтаж и подключение

5.1. Прикрутите к задней стенке антенны угловой кронштейн. Установите на угловой кронштейн хомут, как показано на рисунке 2. Установите антенну на заземленную вертикальную мачту или стеновой кронштейн (не входит в комплект поставки и приобретается отдельно), зафиксировав ее хомутом. Стрелка на задней стенке антенны должна быть расположена вертикально.

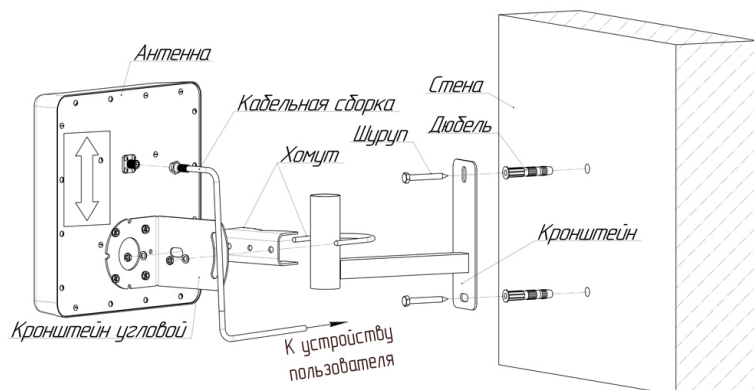


Рисунок 2 – Монтаж антенны

5.2. Накрутите разъем кабельной сборки (кабельная сборка не входит в комплект поставки и приобретается отдельно) на высокочастотный разъем антенны расположенный на задней стенке.

5.3. Наведите антенну на базовую станцию. Для точной ориентации антенны используйте анализатор спектра или специальные приложения для модемов, позволяющие навести антенну по максимальному значению сигнала.

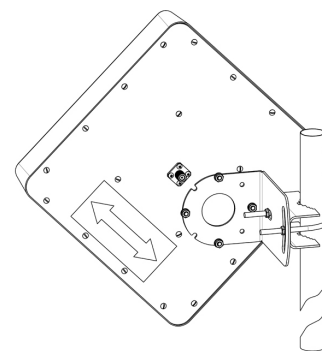


Рисунок 3 – X-поляризация

5.4. В ряде регионов, операторы используют X-поляризацию. В этом случае переставьте угловой кронштейн антенны на 45°, как показано на рисунке 3.

5.5. Найдя положение антенны, при котором скорость передачи данных или уровень сигнала максимальны, зафиксируйте антенну на мачте (или трубе стенового кронштейна), затянув гайки хомута.

5.6. Проложите кабельную сборку от антенны до вашего оборудования, не допуская резких перегибов.

Модель и тип переходника (пигтейла) необходимо выбирать в зависимости от вашего оборудования и типа разъемов на кабельной сборке.

При возникновении вопросов по работе с устройством рекомендуем посетить наш информационный портал wiki.kroks.ru, либо обратиться в нашу техническую поддержку по адресу help@kroks.ru.

5. Гарантийные обязательства

Изготовитель гарантирует соответствие изделия техническим характеристикам, указанным в настоящем документе. Гарантийный срок эксплуатации составляет 24 месяца с момента покупки. В течение этого срока изготовитель обеспечивает бесплатное гарантийное обслуживание.

Гарантийные обязательства распространяются только на дефекты, возникшие по вине изготовителя. Гарантийное обслуживание выполняется изготовителем или авторизованными сервисными центрами.

Изготовитель не несет ответственности за прямой либо косвенный ущерб, связанный с эксплуатацией антенны. На антенны, эксплуатируемые с нарушением условий эксплуатации, имеющие механические повреждения, следы вскрытия корпуса, гарантийные обязательства не распространяются.

Изделие не подлежит обязательной сертификации.

Дата продажи _____ Продавец _____
(число, месяц, год) (наименование магазина или штамп)

С инструкцией и правилами эксплуатации ознакомлен _____
(подпись покупателя)

Страна происхождения: Россия
Изготовитель: ООО «Крокс Плюс»
Адрес изготовителя: Россия, г. Воронеж, ул. Электросигнальная 36А
Тел.: +7 (473) 290-00-99