

СИСТЕМА СЕРТИФИКАЦИИ В ОБЛАСТИ СВЯЗИ

СЕРТИФИКАТ СООТВЕТСТВИЯ

Регистрационный номер: **ОС-2-СПС-1185**(номер в реестре сертификации соответствия системы сертификации в области связи)

Срок действия: с 10 июля 2023 г. по 10 июля 2026 г.

Настоящий сертификат соответствия выдан

АНО "ОССЭТ", 105066, г. Москва, ул. Нижняя Красносельская, д. 13, стр. 1,

тел./факс +7 (495) 785-15-14, kostin@osset.ru,(наименование органа по сертификации, адрес местонахождения, телефон, факс, адрес электронной почты)и удостоверяет, что средства связи усилители (репитеры) сотовой связи (версия ПО FWRK.ver.5.2)
модели **KROKS BK1800-20, KROKS BK1800-30, KROKS BK1800-40, KROKS RK1800-40,**
KROKS RK1800-50, KROKS RK1800-55, KROKS RK1800-60, KROKS RK1800-65, KROKS RK1800-70,
KROKS RK1800-75, KROKS RK1800-80,(наименование средства связи, версия программного обеспечения (при наличии) или информация об отсутствии программного обеспечения,
номер технических условий, закрывающая копия технических условий (прилагается))технические условия **TU 6571-023-25726471-2020,**изготавливаемые **ООО "Крокс Плюс", 394005, г. Воронеж, Московский просп., д. 133, пом. 263,**(наименование изготовителя средства связи, адрес местонахождения)на предприятии **ООО "Крокс Плюс", 394005, г. Воронеж, Московский просп., д. 133, пом. 263,**(наименование предприятия, на котором изготовлены средства связи, адрес местонахождения)

соответствуют установленным требованиям

"Правила применения базовых станций и ретрансляторов систем подвижной радиотелефонной связи. Часть II. Правила применения подсистем базовых станций и ретрансляторов сетей подвижной радиотелефонной связи стандарта GSM 900/1800", утвержденные Приказом Мининформсвязи России от 12.04.2007 № 45, в ред. Приказом Минкомсвязи России от 01.02.2012 № 28, от 23.04.2013 № 93, от 11.03.2014 № 38, от 22.09.2014 № 307.(наименование правил применения средства связи, дата и номер Приказа, которым они утверждены и на соответствие которым проведена сертификация средства связи)Сертификат соответствия выдан на основании **протокола испытаний от 29.06.2023**(номер протокола исследований (испытаний) и измерений)

№ 1/105 ФГБУ НИИР,

копия протокола исследований (испытаний) и измерений средства связи (прилагается), оформленного в соответствии с п. 5.10 ГОСТ ИСО/МЭК 17025-2009,

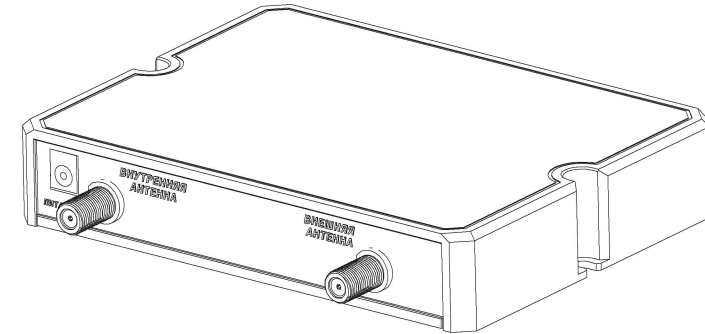
аттестат аккредитации № RA.RU.21IP01.

с указанием регистрационного номера аттестата аккредитации испытательной лаборатории (центра), проводившей исследования (испытания) средства связи)Условия применения средств связи **на сети связи общего пользования в качестве**
ретрансляторов сетей подвижной радиотелефонной связи стандарта GSM 1800 в диапазонах частот 1710-1785 / 1805-1880 МГц при условии выделения полос радиочастот ГРЧ4 и присвоения (назначения) радиочастот или радиочастотных каналов Федеральным органом исполнительной власти в области связи. Частотный разнос между несущими передачи и приема 95 МГц. Разнос несущих соседних частотных каналов 200 кГц.
Аппаратура ГЛОНАСС и ГЛОНАСС/GPS отсутствует.(характер использования средства связи в Единой сети электросвязи Российской Федерации с учетом его назначения аппаратуры ГЛОНАСС или ГЛОНАСС/GPS с указанием типа и производителя аппаратуры (при наличии требований) или информации об отсутствии аппаратуры (при отсутствии требований))Держатель сертификата соответствия **ООО "Крокс Плюс",****394005, г. Воронеж, Московский просп., д. 133, пом. 263.**(наименование держателя сертификата соответствия (адрес местонахождения))Руководитель
органа по сертификации

М.П.

И.Р. Костин

018601

Усилитель сотовой связи стандартов GSM (DCS) 1800, LTE 1800 band 3
KROKS RK1800-50

Руководство по эксплуатации

1. Назначение

Усилитель предназначен для приема, усиления и ретрансляции мобильного сигнала в зонах неуверенного приема.

2. Комплект поставки

Наименование	Кол-во
Усилитель RK1800-50	1
Блок питания	1
Руководство по эксплуатации	1
Упаковка	1

Приобретая усилитель, проверьте его комплектность.
После покупки претензии по комплектности не принимаются!

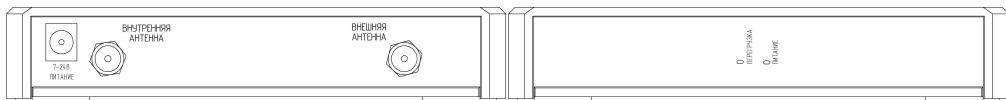
3. Технические характеристики

	Восходящий канал (Uplink)	Нисходящий канал (Downlink)
Рабочий диапазон частот, МГц	1710 - 1785	1805 - 1880
Коэффициент усиления, дБ	50 - 60	50 - 55
Максимальная выходная мощность, дБм	+15	+17
Коэффициент шума, дБ		≤ 6
Коэффициент усиления, дБ		50
Стандарт связи	GSM (DCS) 1800, LTE 1800	
Напряжение питания, В	DC 7 - 24	
Потребляемая мощность, Вт	2.5	
Тип ВЧ-разъема	F-female	
Габаритные размеры (Д×Ш×В), мм	155 ×131×29	
Масса, кг	0,2	

В связи с постоянным совершенствованием конструкции и технических характеристик изготовитель оставляет за собой право вносить изменения в конструкцию и комплектность данного изделия.

4. Органы управления и индикации усилителя.

На передней панели находятся разъем питания и разъемы для подключения антенн. На задней панели расположена световая индикация.



LED индикатор	Значение светового сигнала
ПИТАНИЕ	Индикатор светится – усилитель подключен к сети питания и работает.
ПЕРЕГРУЗКА	Уровень входящего сигнала граничит с предельными значениями или превысил их. Возможно возникновение осцилляций (самовозбуждения). Свечение индикатора во время вызова (или передачи данных) с телефона не является неисправностью и может быть вызвано малым расстоянием от телефона до внутренней антенны.

5. Общие рекомендации по установке.

При установке и монтаже необходимо обеспечить максимально возможную электромагнитную развязку между наружной и внутренней антенной. Это исключает самовозбуждение усилителя и не создает помех базовым станциям сотовых операторов.

Для обеспечения развязки:

- разместите внутреннюю и внешнюю антенны по разные стороны кровли, стен, перекрытий зданий, данные препятствия обладают экранирующими свойствами;
- разнесите внутреннюю и внешнюю антенны друг от друга на **15-30** метров и направьте их в противоположные стороны;
- ориентируйте внешнюю антенну на вертикальную поляризацию, а внутреннюю на горизонтальную.

Наружная антенна направляется на базовую станцию. Она устанавливается на крыше или на стене здания для обеспечения наилучшего уровня сигнала от базовой станции оператора. Уровень принимаемого сигнала должен быть не выше **-30 дБм**. Иначе усилитель будет перегружен и может создать помехи. Внутренняя антенна устанавливается в помещении на стене или потолке.

Эксплуатация репитеров сотовой связи разрешена только операторами связи или их аккредитованными организациями.

Самовольная установка и использование таких устройств запрещены (ФЗ «О связи» № 126-ФЗ, Постановление Правительства № 1800) и влекут штрафы (ст. 13.4 КоАП РФ).

Ретрансляторы должны работать только в зоне действия базовых станций оператора.

Перед использованием необходимо обратиться к оператору связи для получения разрешения и профессиональной установки.

6. Монтаж и включение усилителя.

Установите усилитель на расстоянии не менее 1 метра от источников тепла (радиаторы отопления, печи, камины, дымоходы и т.п.).

Подключите высокочастотные кабели к разъемам **ВНЕШНЯЯ АНТЕННА** и **ВНУТРЕННЯЯ АНТЕННА** усилителя. Подключите кабель питания к разъему **ПИТАНИЕ**.

ВНИМАНИЕ! Отсоединять высокочастотные антенные кабели от разъемов **ВНЕШНЯЯ АНТЕННА и **ВНУТРЕННЯЯ АНТЕННА** при включенном питании усилителя категорически запрещается! Это может привести к выходу усилителя из строя. Обязательно отключайте питание перед отсоединением антенных кабелей.**

Включите сотовый телефон и проверьте наличие связи и уровень сигнала. Проверьте зону покрытия внутренней антенны. При необходимости перенесите внутреннюю антенну или установите дополнительные внутренние антенны.

Во избежание выхода из строя усилителя используйте адаптер питания только из комплекта поставки.

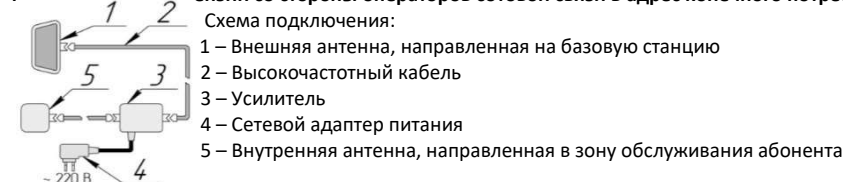
Мерцание индикатора **ПЕРЕГРУЗКА** с определенной периодичностью является допустимым случаем и показывает, что усилитель близок к максимальной выходной мощности.

Постоянное свечение индикатора **ПЕРЕГРУЗКА** не допускается! Если вызов (или передача данных) не происходит, а индикатор **ПЕРЕГРУЗКА** светится, следует отключить питание, разнести внешнюю и внутреннюю антенну как можно дальше друг от друга или ослабить уровень принимаемого сигнала с помощью внешних аттенуаторов.

Нагрев усилителя в процессе эксплуатации не является признаком неисправности, это его нормальный режим работы.

Не используйте усилитель в грозу! Статический грозовой разряд выведет усилитель из строя. Для предотвращения подобных случаев необходимо заземлить мачту антенны или установить грозозащиту.

Монтаж и настройка усилителя должна осуществляться только квалифицированными специалистами. Неправильная установка усилителя может нарушить работу сотовой системы и быть поводом для предъявления претензий со стороны операторов сотовой связи в адрес конечного потребителя.



При возникновении вопросов по работе с устройством рекомендуем посетить наш информационный портал wiki.kroks.ru, либо обратиться в нашу техническую поддержку по адресу help@kroks.ru.

7. Гарантийные обязательства.

Компания ООО «Крокс Плюс» гарантирует соответствие данного изделия техническим характеристикам, указанным в настоящем документе.

Гарантийный срок эксплуатации составляет 12 месяцев с момента покупки. В течение этого срока изготовитель обеспечивает бесплатное гарантийное обслуживание.

Гарантийные обязательства распространяются только на дефекты, возникшие по вине изготовителя. Гарантийное обслуживание выполняется изготовителем.

Изготовитель не несет никакой гарантийной, юридической и финансовой ответственности за последствия, которые могут возникнуть при передаче или продаже оборудования третьим лицам без оказания услуг по установке, а также при самостоятельном (неквалифицированном) внесении изменений конечным потребителем в установленное оборудование (регулировка параметров усилителя, изменение ориентации антенн, изменение конфигурации оборудования и т.п.).

Товар сертифицирован.

ЕАС

Дата продажи _____ Продавец _____
(число, месяц, год) (наименование магазина или штамп)

С инструкцией и правилами эксплуатации ознакомлен _____
(подпись покупателя)

Страна происхождения: Россия

Изготовитель: ООО «Крокс Плюс»

Адрес изготовителя: Россия, г. Воронеж, ул.

Электросигнальная ЗБА

Тел.: +7 (473) 290-00-99