

6.3. Найдя положение антенны, при котором скорость передачи данных или уровень сигнала максимальны, зафиксируйте антенну или параболическую тарелку в этом положении. Проложите и закрепите кабель «витая пара» от антенны до вашего устройства, не допуская резких перегибов.

6.5. Для выключения USB модема отключите SIM-инжектор от USB порта вашего устройства, например компьютера или ноутбука. Для замены SIM-карты отключите SIM-инжектор от USB порта вашего ПК или ноутбука.

За более подробной информацией обращайтесь на наш сайт www.kroks.ru

7. Комплект поставки

Антенна в герметичном корпусе	1 шт.
USB удлинитель, 10 м	1 шт.
USB плата со встроенным SIM-приемником	1 шт.
Кронштейн для крепления в офсетную тарелку	1 шт.
Кронштейн для крепления комплекта на мачте	1 шт.
Хомут с метизами для крепления на мачту	1 шт.
Руководство по эксплуатации	1 шт.
Упаковка	1 шт.

8. Гарантийные обязательства

Изготовитель гарантирует соответствие данного изделия техническим характеристикам, указанным в настоящем документе. Гарантийный срок эксплуатации составляет 12 месяцев с момента покупки. В течение этого срока изготовитель обеспечивает бесплатное гарантийное обслуживание.

Гарантийные обязательства не распространяются на следующие случаи:

- гарантийный срок изделия со дня продажи истек;
- отсутствуют документы подтверждающие дату и факт покупки изделия;
- изделие, предназначенное для личных нужд, использовалось для осуществления коммерческой деятельности, а также в иных целях, не соответствующих его прямому назначению;
- нарушения правил и условий эксплуатации, изложенных в Инструкции по эксплуатации и другой документации, передаваемой Покупателю в комплекте с изделием;
- при наличии в Товаре следов некачественного ремонта или попыток вскрытия вне авторизованного сервисного центра, а также по причине несанкционированного вмешательства в программное обеспечение;
- повреждения (недостатки) Товара вызваны воздействием вирусных программ, вмешательством в программное обеспечение, или использованием программного обеспечения третьих лиц (неоригинального);
- дефект вызван действием непреодолимых сил (например, землетрясение, пожар, удар молнии, нестабильность в электрической сети), несчастными случаями, умышленными, или неосторожными действиями потребителя или третьих лиц;
- механические повреждения (трещины, сколы, отверстия), возникшие после передачи изделия Покупателю;
- повреждения, вызванные воздействием влаги, высоких или низких температур, коррозией, окислением, попаданием внутрь изделия посторонних предметов, веществ, жидкостей, насекомых;
- дефект возник из-за подачи на входные разъёмы, клеммы, корпус сигнала или напряжения или тока, превышающего допустимые для данного Товара значения;
- дефект вызван естественным износом Товара (например, но, не ограничиваясь: естественный износ разъёмов из-за частого подключения/отключения переходников).

Гарантийные обязательства распространяются только на дефекты, возникшие по вине предприятия-изготовителя. Гарантийное обслуживание выполняется предприятием-изготовителем или авторизованным сервисным центром.

Товар сертифицирован.



Дата продажи _____ Продавец _____
(число, месяц, год) (наименование магазина или штамп)

С инструкцией и правилами эксплуатации ознакомлен _____
(подпись Покупателя)

2125



ООО «Крокс Плюс»

394005, г. Воронеж, Московский пр. 133-263

+7 (473) 290-00-99

info@kroks.ru

www.kroks.ru

Комплект для установки 3G/4G USB модема Huawei E3372 в параболический рефлектор с поддержкой SIM-инжектора KROKS KSS-Pot MIMO RSIM

Руководство по эксплуатации. Паспорт изделия

1. Назначение

1.1. Комплект представляет собой готовое решение для организации беспроводного подключения к сети Интернет через мобильного 3G/4G оператора в зонах неуверенного приема сигнала (загородные дома, дачи, офисы), где обычный проводной интернет недоступен. Комплект может быть установлен на мачту, стену, стол, подоконник или в спутниковую параболическую тарелку. Устройство предназначено для работы в сетях 3G (UMTS 2100) и 4G (LTE 1800, LTE 2600) в диапазоне частот 1700-2700 МГц.

1.2. Встроенная антенна, поддерживающая технологию MIMO, имеет собственное усиление 9 дБ, которое при установке устройства в спутниковую параболическую тарелку складывается с усилением тарелки. Данное решение позволяет значительно увеличить скорость и дальность Интернет-соединения.

1.3. SIM-инжектор – это устройство для удалённого подключения SIM-карт к модему во внешней антенне по UTP кабелю длиной до 10 метров. SIM-инжектор, подключается к USB порту пользовательского ПК и позволяет производить замену SIM-карт без демонтажа внешней антенны и модема.

1.4. **Комплект KSS-Pot MIMO RSIM предназначен для работы только с 3G/4G USB модемом Huawei E3372.** Комплект оснащен 10-метровым USB удлинителем, выполненным из высококачественного UTP кабеля Cat 5e «витая пара» для внешней прокладки. Кабель обжат в соответствии со стандартом T568B.

Стабильное питание модема на расстоянии 10 метров обеспечивается встроенным стабилизатором напряжения.

1.5. Приобретая устройство, проверьте его комплектность. **Внимание! После покупки комплекта претензии по некомплектности не принимаются!**

2. Технические характеристики антенны

- Рабочий диапазон частот: 1700-2700 МГц
- Коэффициент усиления: 9 дБ
- Поляризация: линейная
- Стандарт связи: LTE 1800, LTE 2600, UMTS 2100
- Тип исполнения: направленная, MIMO, с гермобоксом, IP64
- Диапазон рабочих температур -20 ... +50°C

В связи с постоянным совершенствованием конструкции и технических характеристик изготовитель оставляет за собой право вносить изменения в конструкцию и комплектность данного изделия.

3. Технические характеристики USB модема

Рабочие частоты, при использовании антенны и модема Huawei E3372:

- 2G – EDGE / GPRS / GSM 1800/1900 МГц
- 3G – HSPA / HSDPA / UMTS / DC-HSPA+ 2100 МГц
- 4G – LTE FDD 1800 / 2100 / 2600 МГц

Скорость передачи данных модемом Huawei E3372:

- 4G - до 150 Мбит/с (приём) / 50 Мбит/с (передача)
- 3G - до 42 Мбит/с (приём) / 5,76 Мбит/с (передача)

Порты и интерфейсы модема Huawei E3372:

- Слот для SIM карты – 1 шт.
- Слот для карты памяти micro SD до 32 Гб – 1 шт.
- Антенный разъём для подключения внешней антенны CRC 9 – 2 шт. (MIMO)
- USB разъём для подключения USB модема - 1 шт.

Питание модема: USB 5B.

4. Рекомендации по выбору места установки антенны

4.1. Желательно установить антенну или спутниковую параболическую тарелку с антенной в прямой видимости антенн базовой станции мобильных операторов 3G/4G/LTE.

4.2. На пути от антенны до базовой станции не должно быть никаких близко стоящих высоких препятствий. Здания, горы, холмы, лесопосадки и т.п. мешают распространению сигнала. Поэтому устанавливайте антенну как можно выше.

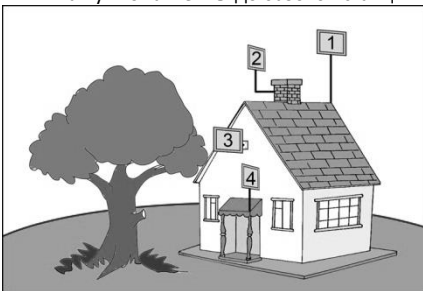


Рисунок 1 – Варианты размещения антенны

4.3. Высокие деревья, крыши домов и другие крупные объекты, расположенные ближе 1,5 метров от антенны, могут вызвать отражение радиоволн и ухудшить качество связи. Если у вас остался излишек кабеля, используйте его на поднятие антенны вверх над землей. Варианты установки антенны приведены на рисунке 1, где варианты 1 и 2 – правильная установка. Дерево и стена дома в вариантах 3 и 4 мешают распространению сигнала.

4.3. Высокие деревья, крыши домов и другие крупные объекты, расположенные ближе 1,5 метров от антенны, могут вызвать отражение радиоволн и ухудшить качество связи. Если у вас остался излишек кабеля, используйте его на поднятие антенны вверх над землей. Варианты установки антенны приведены на рисунке 1, где варианты 1 и 2 – правильная установка. Дерево и стена дома в вариантах 3 и 4 мешают распространению сигнала.

5. Сборка и монтаж

5.1. Вращая против часовой стрелки, отвинтите кожух антенны. Внутри, на задней крышке установлена компактная плата с USB разъёмом для подключения 3G/4G USB модема.

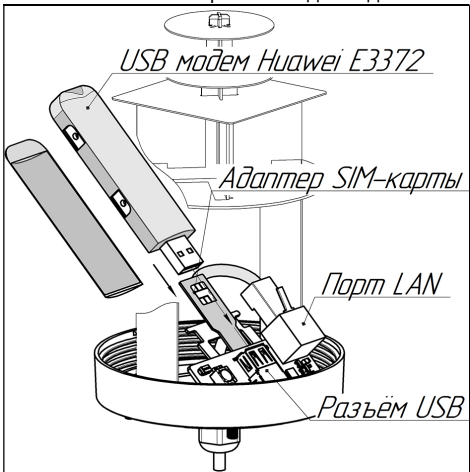


Схема 1 – Подключение USB модема

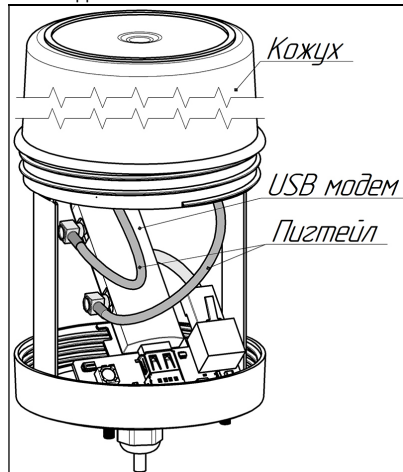


Схема 2 – Подключение пigtелей

Внимание! Устройство работает только с USB модемом Huawei E3372.

5.2. Снимите крышку с USB модема, потянув её от разъёма. Модем устанавливается без крышки. Направьте плату адаптера SIM-карты в слот для установки SIM-карты USB модема и подключите USB модем к USB разъёму на плате, как показано на схемах 1 и 2. Убедитесь, что плата адаптера SIM-карты находится в SIM-слоте модема.

Устанавливайте и извлекайте USB модем при отключенном от USB порта ПК SIM-инжекторе.

5.3. Подключите пigtеллы к разъёмам антенных входов USB модема, как показано на схеме 2. Антенные входы USB модема расположены под боковыми крышками корпуса USB модема. **Не допускается включать устройство без антенны MAIN.**

5.4. Убедитесь в надёжности подключения пigtеллов к USB модему и UTP кабеля «витая пара» к порту LAN. Проконтролируйте надёжность фиксации кабеля «витая пара» колпачковой гайкой гермоввода.

5.5. Установите кожух антенны на место, вращая его по часовой стрелке. Завинчивайте кожух антенны без приложения чрезмерных усилий и применения инструмента.

5.6. Установите на заднюю крышку корпуса и закрепите четырьмя гайками угловой кронштейн для крепления антенны на мачту, стол, подоконник или стену. Кронштейн с трубчатым держателем служит для установки антенны в держатель конвертера спутниковой параболической тарелки.

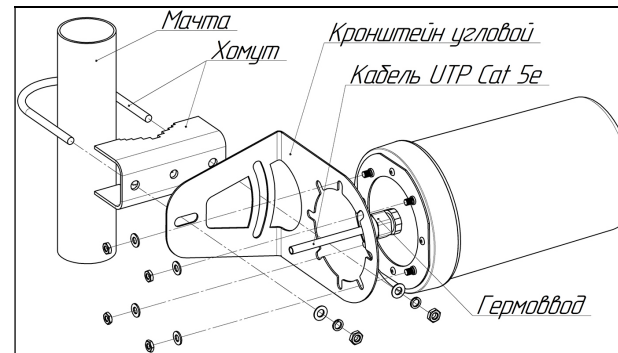


Схема 3 – Монтаж антенны на мачту

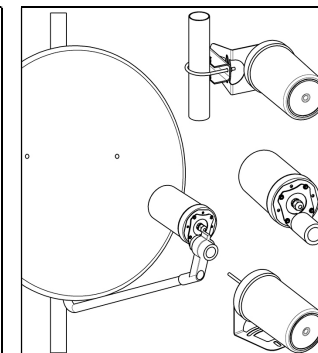


Рисунок 2

Варианты установки антенны показаны на рисунке 2.

5.7. Установите SIM-карту в SIM-инжектор. SIM-карта устанавливается по направлению стрелки, срезанным уголком и контактами вниз до щелчка, как показано на схеме 4. Для извлечения SIM-карты нажмите на неё в направлении стрелки.

SIM-инжектор предназначен:

- для удалённого подключения SIM-карт к USB модему во внешней антенне;
- для подключения по UTP кабелю «витая пара» USB модема во внешней антенне к USB порту пользовательского оборудования – ПК, Wi-Fi роутер и т.п.

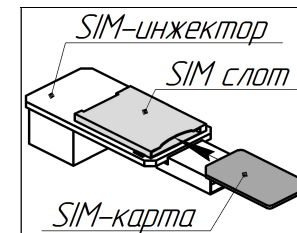


Схема 4 – Установка SIM-карты

По индикации на разъёме SIM-инжектора можно диагностировать состояние устройства.

Индикаторы на разъёме	Состояние индикаторов	Возможная неисправность
1 2	1 мигает	UTP кабель не подключен или повреждён.
	2 светится	Нет SIM-карты, либо SIM-карта повреждена.
1 2	1 выключен	UTP кабель подключен.
	2 мигает	Нет SIM-карты, либо SIM-карта повреждена.
1 2	1 светится	UTP кабель подключен. SIM-карта исправна.
	2 мигает	Нормальный режим работы.
1 2	1 светится	UTP кабель не подключен или повреждён.
	2 светится	SIM-карта исправна.

6. Включение

6.1. Подключите разъём UTP кабеля «витая пара» к порту SIM-инжектора. USB разъём SIM-инжектора подключите к USB порту вашего ПК или ноутбука. После включения и загрузки модема вы получите настроенное Интернет-соединение с 3G или 4G/LTE оператором сотовой связи.

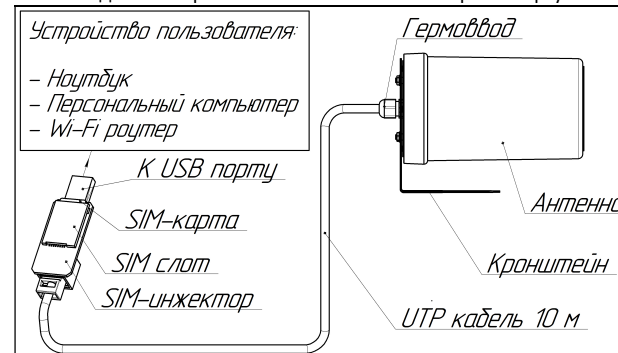


Схема 5 – Подключение к устройству пользователя

6.2. Наведите антенну или спутниковую параболическую тарелку на базовую станцию. Для ориентации антенны или тарелки используйте специальные приложения для модемов, позволяющие навести антенну по максимальному значению сигнала.