

5.6. Настройте веб-интерфейс USB модема, набрав в адресной строке браузера его IP-адрес 192.168.8.1 и нажав клавишу Enter.

Подробные инструкции в формате PDF по настройке веб-интерфейса USB модема, веб-интерфейса роутера, автоматическому и ручному переключению SIM-карт размещены на нашем сайте [www.kroks.ru](http://www.kroks.ru)

5.7. Для отключения устройства извлеките вилку блока питания SIM-инжектора из розетки электросети. Чтобы произвести перезагрузку роутера, нажмите на кнопку RST либо произведите отключение роутера от электрической сети и через 10 секунд снова подключите вилку блока питания к розетке.

#### 6. Комплект поставки

Роутер Kroks Rt-Pot RSIM DS sH	1 шт.
Кронштейн для крепления роутера в спутниковой параболической антенне	1 шт.
Кронштейн угловой для крепления роутера на мачте, стене или столе	1 шт.
Хомут с комплектом метизов	1 шт.
Руководство по эксплуатации (паспорт)	1 экз.
Упаковка	1 шт.

По выбору покупателя роутер может быть укомплектован:

- SIM-инжектором KROKS SIM-Injector с поддержкой 2 SIM-карт (арт. 1957);
- Wi-Fi точкой доступа KROKS Rt-Cse SIM Injector DS с SIM-инжектором и 5 портовым роутером (арт. 1958).

#### 7. Гарантийные обязательства

Изготовитель гарантирует соответствие данного изделия техническим характеристикам, указанным в настоящем документе. Гарантийный срок эксплуатации составляет 12 месяцев с момента покупки. В течение этого срока изготовитель обеспечивает бесплатное гарантийное обслуживание.

Гарантийные обязательства не распространяются на следующие случаи:

- гарантийный срок изделия со дня продажи истек;
- отсутствуют документы подтверждающие дату и факт покупки изделия;
- изделие, предназначенное для личных нужд, использовалось для осуществления коммерческой деятельности, а также в иных целях, не соответствующих его прямому назначению;
- нарушения правил и условий эксплуатации, изложенных в Инструкции по эксплуатации и другой документации, передаваемой Покупателю в комплекте с изделием;
- при наличии в Товаре следов некачественного ремонта или попыток вскрытия вне авторизованного сервисного центра, а также по причине несанкционированного вмешательства в программное обеспечение;
- повреждения (недостатки) Товара вызваны воздействием вирусных программ, вмешательством в программное обеспечение, или использованием программного обеспечения третьих лиц (неоригинального);
- дефект вызван действием непреодолимых сил (например, землетрясение, пожар, удар молнии, нестабильность в электрической сети), несчастными случаями, умышленными, или неосторожными действиями потребителя или третьих лиц;
- механические повреждения (трещины, сколы, отверстия), возникшие после передачи изделия Покупателю;
- повреждения, вызванные воздействием влаги, высоких или низких температур, коррозией, окислением, попаданием внутрь изделия посторонних предметов, веществ, жидкостей, насекомых;
- дефект возник из-за подачи на входные разъёмы, клеммы, корпус сигнала или напряжения или тока, превышающего допустимые для данного Товара значения;
- дефект вызван естественным износом Товара (например, но, не ограничиваясь: естественный износ разъёмов из-за частого подключения/отключения переходников).

Гарантийные обязательства распространяются только на дефекты, возникшие по вине предприятия-изготовителя. Гарантийное обслуживание выполняется предприятием-изготовителем или авторизованным сервисным центром.

Товар сертифицирован.



Дата продажи \_\_\_\_\_ Продавец \_\_\_\_\_  
(число, месяц, год) (наименование магазина или штамп)

С инструкцией и правилами эксплуатации ознакомлен \_\_\_\_\_  
(подпись Покупателя)

2018



ООО «Крокс Плюс»

394005, г. Воронеж, Московский пр. 133-263

+7 (473) 290-00-99

[info@kroks.ru](mailto:info@kroks.ru)[www.kroks.ru](http://www.kroks.ru)

### Роутер с 3G/4G USB модемом Huawei E3372 встроенный в антенну с поддержкой устройств удаленного подключения SIM-карт KROKS Rt-Pot RSIM DS sH

Руководство по эксплуатации. Паспорт изделия

#### 1. Назначение

1.1. Роутер представляет собой готовое решение для организации беспроводного подключения к сети Интернет через мобильный 3G/4G оператора в местах неуверенного приема сигнала (загородные дома, дачи, офисы), где обычный проводной интернет недоступен. Роутер может быть установлен на мачту, стену, стол, подоконник или в держатель конвертера спутниковой параболической антенны. Устройство предназначено для работы в сетях 3G (UMTS 2100), 4G (LTE 1800, LTE 2600), YOTA в диапазоне частот 1700-2700 МГц.

1.2. Облучатель роутера, поддерживающий технологию MIMO, имеет собственное усиление 8-9 дБ, которое при установке роутера в спутниковую параболическую антенну складывается с усилением антенны. Данное решение позволяет значительно увеличить скорость и дальность Интернет-соединения.

1.3. В роутере установлен 3G/4G USB модем Huawei E3372 обеспечивающий высокоскоростное подключение. Модем находится в непосредственной близости к облучателю, что практически исключает потери сигнала в кабелях. Встроенные Wi-Fi антенны 2400 МГц обеспечивают связь с беспроводными устройствами в радиусе до 50 метров при благоприятных условиях в прямой видимости.

1.4. По выбору покупателя роутер может быть укомплектован SIM-инжектором KROKS с поддержкой двух SIM-карт или Wi-Fi точкой доступа KROKS Rt-Cse SIM Injector DS со встроенным SIM-инжектором, поддерживающим 2 SIM-карты и 5 портовым роутером. SIM-инжектор размещается на значительном расстоянии от роутера – до 50 метров и позволяет оперативно производить замену SIM-карт. Стабильная работа SIM-инжектора на удалении более 50 метров от роутера не гарантируется. Подключение SIM-инжектора должно производиться кабелем UTP 4 CAT5E 24 «витая пара» с медными проводниками.

1.5. Поддержка 2 SIM-карт роутером и 2 SIM-карт SIM-инжектором, позволяет оперативно переключать SIM-карты и организовать резервные каналы подключения к сети Интернет. В случае возникновения проблем с Интернет-соединением одной из SIM-карт, роутер автоматически переключится на использование следующей SIM-карты.

1.6. Разборный гермоввод роутера облегчает подключение устройства на высоте.

1.7. Приобретая роутер, проверьте его комплектность. **Внимание! После покупки роутера претензии по некомплектности не принимаются!**

#### 2. Технические характеристики

Рабочие частоты:

- 2G - EDGE/GPRS/GSM B2/B3 1900/1800 МГц
- 3G – HSPA/HSDPA/UMTS/DC-HSPA+ B1 2100 МГц
- 4G - LTE FDD B3/B1/B7 1800/2100/2600 МГц

Скорость передачи данных модемом:

- 4G - до 150 Мбит/с (приём) / 50 Мбит/с (передача)
- 3G - до 42 Мбит/с (приём) / 5,76 Мбит/с (передача)

Порты и интерфейсы роутера:

- Порт Ethernet – 1 шт., 100 Мбит/с
- SIM-reader – 2 шт.
- Wi-Fi 802.11 b/g/n

Основные характеристики роутера:

- Ram 64 Мбайт; Rom 16 Мбайт; CPU 580 МГц
- Мощность передатчика модема +23...+33 дБм

Питание роутера: PoE 7 - 24 В, 10 Вт (по паре 4-5 подаётся «+», по паре 7-8 подаётся «-»).

**В связи с постоянным совершенствованием конструкции и технических характеристик изготовитель оставляет за собой право вносить изменения в конструкцию и комплектность данного изделия.**

#### 3. Рекомендации по выбору места установки роутера

3.1. Желательно установить роутер или спутниковую параболическую антенну с роутером в прямой видимости

сти антенн базовой станции операторов 3G/4G/LTE.

3.2. На пути от роутера или от спутниковой антенны с роутером до базовой станции не должно быть никаких близко стоящих высоких препятствий. Здания, горы, холмы, лесопосадки мешают распространению сигнала. Устанавливайте роутер или спутниковую антенну с роутером как можно выше.

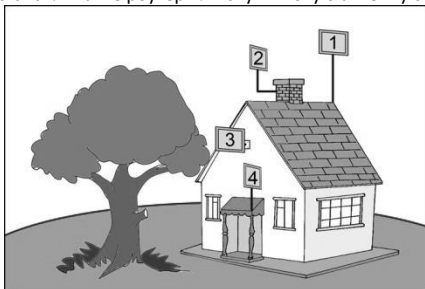


Рисунок 1 – Варианты размещения роутера

пользовательского устройства (ПК или ноутбук, Wi-Fi роутер и т.п.) не должна превышать 50 метров.

#### 4. Сборка, подключение и монтаж (Схемы 1-3)

По выбору покупателя роутер может быть укомплектован устройством удалённого подключения SIM-карт - SIM-инжектором. В данном случае для нормальной работы устройства достаточно установить SIM-карту в SIM-инжектор. Установка SIM-карт в держатели на плате роутера необязательна. Для создания резервных Интернет-каналов установите SIM-карты в держатели на плате роутера.

Если покупатель выбрал комплект без SIM-инжектора, установите SIM-карты в держатели на плате роутера.

4.1. Установка SIM-карт в роутер. Отвинтите кожух облучателя роутера, вращая его против часовой стрелки. Откройте крышку держателя SIM-карты, потянув её на себя и повернув вокруг оси. Установите SIM-карту в крышку держателя контактами вверх. Поверните крышку держателя с установленной SIM-картой до прижатия карты к плате. Удерживая крышку держателя прижатой, переместите её от себя, чтобы зафиксировать. Для извлечения SIM-карты, потяните крышку держателя на себя, чтобы разблокировать фиксаторы. Затем, повернув крышку, извлеките SIM-карту из крышки. Установка и извлечение второй SIM-карты производится аналогично.

**Внимание! Установку и извлечение SIM-карт проводите только при отключенном питании роутера. Роутер работает с SIM картой любого 3G и 4G/LTE оператора в поддерживаемых частотах (YOTA, Мегафон, МТС, Билайн, Ростелеком, Tele2).**

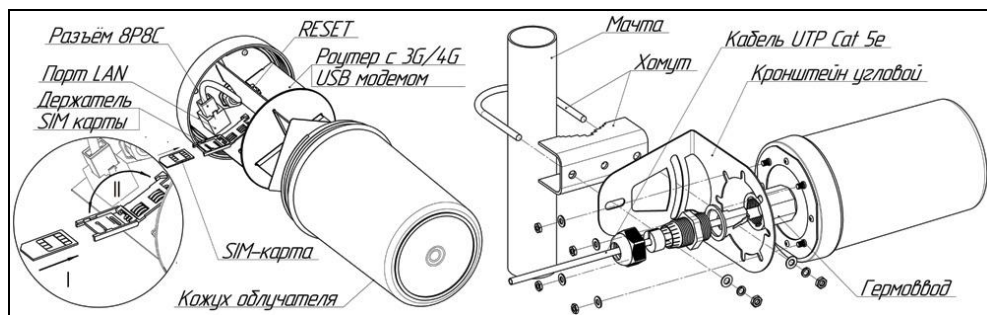


Схема 1 – Сборка роутера с угловым кронштейном и хомутом для монтажа на мачту

4.2. После установки SIM-карт установите кожух облучателя на место, вращая его по часовой стрелке. Устанавливайте кожух облучателя без приложения чрезмерных усилий и применения какого-либо инструмента.

4.3. Если роутер будет устанавливаться на мачту, стол, стену или подоконник, установите на заднюю крышку роутера угловой кронштейн. Если планируется установка роутера в держатель конвертера спутниковой параболической антенны, закрепите на крышке роутера кронштейн с трубчатым держателем. Варианты монтажа роутера показаны на рисунке 2.

4.4. Подключите к разъему в корпусе гермоввода разъем кабеля UTP 4 CAT5E 24 «витая пара», предварительно продев его через гайку, разрезную резиновую втулку, конусный зажим и прокладку, как показано на схеме 2. Затем соберите гермоввод, обеспечив герметичность соединения. Кабель «витая пара» в комплект

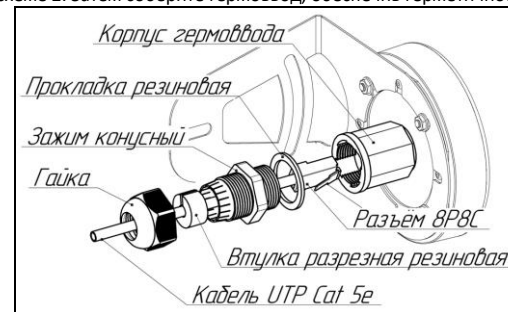


Схема 2 – Подключение UTP кабеля к гермовводу

поставки не входит и приобретается отдельно исходя из расстояния от роутера до SIM-инжектора или пользовательского устройства.

4.5. Подключите второй разъем кабеля UTP Cat 5e «витая пара» к порту WAN SIM-инжектора. Подключение SIM-инжектора должно производиться кабелем UTP 4 CAT5E 24 «витая пара» с медными проводниками.

4.6. Соедините патч-кордом из комплекта поставки порт LAN SIM-инжектора с сетевым портом Ethernet вашего ПК или ноутбука (Схема 3). Подключите блок питания к SIM-инжектору.

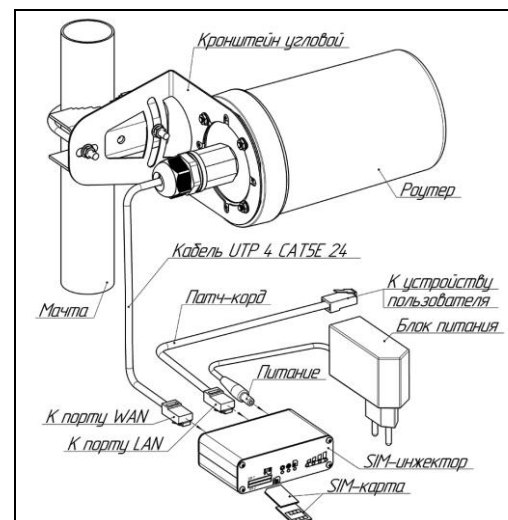


Схема 3 – Подключение SIM-инжектора

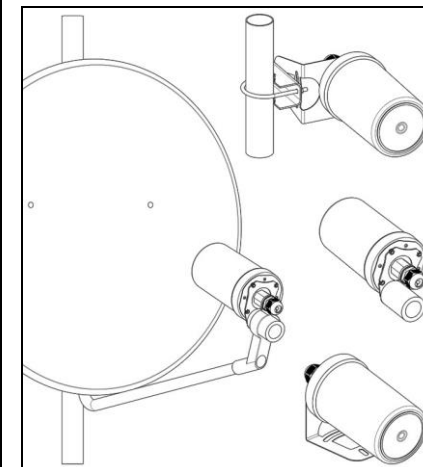


Рисунок 2 – Варианты монтажа роутера

#### 5. Включение устройства

5.1. Подключите блок питания SIM-инжектора к розетке электрической сети 220 В. После включения и загрузки роутера, пользователь получает настроенное Интернет-соединение с 3G или 4G/LTE оператором сотовой связи и беспроводную Wi-Fi сеть.

5.2. Наведите роутер или спутниковую параболическую антенну с роутером на базовую станцию. Для ориентации роутера или параболической спутниковой антенны используйте приложение из веб-интерфейса роутера, позволяющее навести антенну роутера по максимальному значению сигнала. Уровень сигнала отображается индикаторами на лицевой панели SIM-инжектора.

5.3. Найдя положение роутера или антенны, при котором скорость передачи данных или уровень сигнала максимальны, зафиксируйте роутер или спутниковую антенну на мачте (стене, подоконнике и т.п.).

5.4. Проложите и закрепите кабель UTP 4 CAT5E 24 «витая пара» от роутера до SIM-инжектора или пользовательского устройства не допуская резких перегибов.

5.5. Для настройки роутера и управления SIM-картами откройте браузер. В адресной строке браузера введите IP-адрес роутера: 192.168.1.1 и нажмите клавишу Enter. В поле Username введите имя пользователя (Логин) goot. Пароль Password не установлен (при условии, что роутер имеет заводские настройки и его IP-адрес не менялся). Произведите дополнительные настройки роутера через веб-интерфейс. В целях обеспечения безопасности подключений, установите надежный пароль для доступа к роутеру.