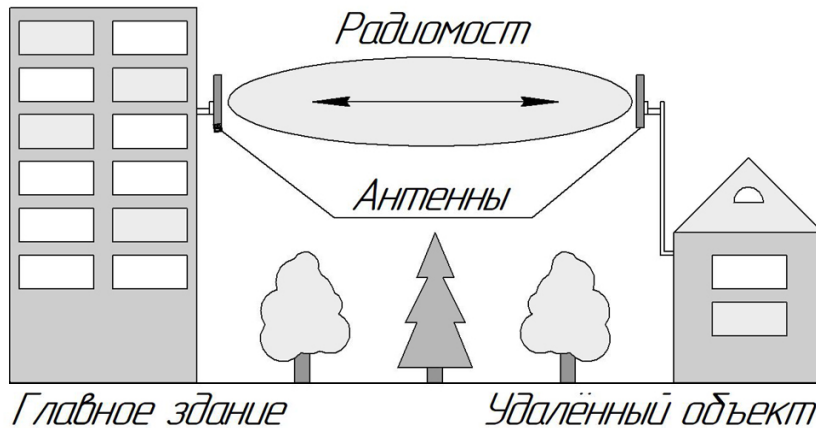




## Направленная панельная Wi-Fi антенна

Руководство по эксплуатации. Паспорт изделия



За более подробной информацией обращайтесь на наш сайт [www.kroks.ru](http://www.kroks.ru)

При возникновении вопросов по работе с устройством рекомендуем посетить наш информационный портал [wiki.kroks.ru](http://wiki.kroks.ru), либо обратиться в нашу техническую поддержку по адресу [help@kroks.ru](mailto:help@kroks.ru).

### 6. Гарантийные обязательства

Изготовитель гарантирует соответствие изделия техническим характеристикам, указанным в настоящем документе. Гарантийный срок эксплуатации составляет 24 месяца с момента покупки. В течение этого срока изготовитель обеспечивает бесплатное гарантийное обслуживание.

Гарантийные обязательства распространяются только на дефекты, возникшие по вине изготовителя. Гарантийное обслуживание выполняется изготовителем или авторизованными сервисными центрами.

Изготовитель не несет ответственности за прямой либо косвенный ущерб, связанный с эксплуатацией антенны. На антенны, эксплуатируемые с нарушением условий эксплуатации, имеющие механические повреждения, следы вскрытия корпуса, гарантийные обязательства не распространяются.

Изделие не подлежит обязательной сертификации.

Дата продажи \_\_\_\_\_ Продавец \_\_\_\_\_  
(число, месяц, год) (наименование магазина или штамп)

С инструкцией и правилами эксплуатации ознакомлен \_\_\_\_\_  
(подпись покупателя)

Страна происхождения: Россия  
Изготовитель: ООО «Крокс Плюс»  
Адрес изготовителя: Россия, г. Воронеж, ул.  
Электросигнальная 36А  
Тел.: +7 (473) 290-00-99

### 1. Назначение

1.1. Направленная панельная Wi-Fi антенна с коэффициентом усиления 18 дБи предназначена для организации беспроводного канала передачи данных и усиления сигнала в местах неуверенного приема. Рабочие диапазоны частот антенн и стандарты мобильного сигнала приведены в разделе 2. Поддержка технологии MIMO антеннами KAA18-5300, KAA18-5850 и KAA18-6150 обеспечивает увеличение скорости передачи данных.

1.2. Антенну рекомендуется использовать для создания Wi-Fi радиомостов на дальние расстояния. Высокий коэффициент усиления сигнала и отсутствие помех в эфире обеспечат дальность и высокоскоростное соединение.

1.3. Крышка антенны выполнена из прочного и лёгкого радиопрозрачного пластика устойчивого к воздействию ультрафиолетового излучения и атмосферных осадков. Стальное основание антенны окрашено порошковой краской. В комплект с антенной входит крепёж для быстрого и удобного монтажа на мачте или стеновом кронштейне.

1.4. Приобретая антенну, проверьте ее комплектность.

**Внимание! После покупки антенны претензии по комплектности не принимаются!**

### 2. Технические характеристики

Характеристики	KP18-5300		KAA18-5300		KP18-5850		KAA18-5850		KP18-6150		KAA18-6150	
	1	2	1	2	1	2	1	2	1	2	1	2
Рабочий диапазон частот, МГц	5100-5500				5500-6200				5900-6400			
Усиление антенны, дБи	18											
Технология MIMO	-	Да	-	Да	-	Да	-	Да	-	Да	-	Да
КСВ в рабочем диапазоне частот	≤ 1,6											
Поляризация	линейная											
Кроссполяризационная развязка не менее, дБи	-	38	-	38	-	38	-	38	-	38	-	38
Входное сопротивление, Ом	50											
Макс. подводимая мощность, Вт	10											
Разъём	N-female											
Количество разъёмов	1	2	1	2	1	2	1	2	1	2	1	2
Стандарт связи	Wi-Fi 5300 МГц				Wi-Fi 5800 МГц				Wi-Fi 6200 МГц			
Допустимая ветровая нагрузка, м/с	30											
Диапазон рабочих температур, °С	-40 ... +90											
Тип исполнения	панельная, направленная											
Тип монтажа	на мачту											
Размер (Д×Ш×В), мм	200x200x120	430x200x120	200x200x120	430x200x120	200x200x120	430x200x120	200x200x120	430x200x120	200x200x120	430x200x120	200x200x120	430x200x120
Масса брутто, кг	1	1,7	1	1,7	1	1,7	1	1,7	1	1,7	1	1,7
<b>Артикул</b>	<b>184</b>	<b>196</b>	<b>187</b>	<b>197</b>	<b>190</b>	<b>198</b>	<b>190</b>	<b>198</b>	<b>190</b>	<b>198</b>	<b>190</b>	<b>198</b>

### 3. Выбор места установки антенны

3.1. Желательно установить антенну в прямой видимости антенн абонентских устройств или базовой станции операторов Wi-Fi.

3.2. На пути от антенны до базовой станции не должно быть никаких близко стоящих высоких препятствий. Здания, горы, холмы, лесопосадки мешают распространению сигнала. Устанавливайте антенну как можно выше.



Рисунок 1 – Варианты установки антенны

3.3. Высокие деревья, крыши домов и другие крупные объекты, расположенные ближе 1,5 метров от антенны, могут вызвать отражение радиоволн и ухудшить качество связи. Если у вас остался излишек кабеля, используйте его на поднятие антенны вверх над землей. Варианты установки антенны приведены на рисунке 1, где варианты 1 и 2 – правильная установка. Дерево и стена дома в вариантах 3 и 4 мешают распространению сигнала.

3.4. Расстояни от места установки антенны до места нахождения пользовательского оборудования (модема, роутера со встроенным модемом, терминала и т.п.) должно быть как можно короче, так как применение длинных соединительных кабелей приведет к затуханию сигнала и ухудшению качества связи.

### 4. Монтаж и подключение

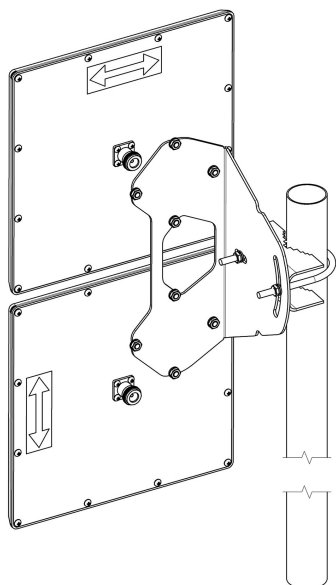


Рисунок 2 – Монтаж MIMO антенны

4.1. Прикрутите к основанию антенны угловой кронштейн. Установите на угловой кронштейн хомут, как показано на рисунках 2 и 3. Установите антенну на заземленную вертикальную мачту, зафиксировав ее хомутом. Антенны **КАА18-5300**, **КАА18-5850** и **КАА18-6150**, поддерживающие технологию MIMO, должны быть установлены на углом кронштейне в двух ортогональных поляризациях, как показано на рисунке 2. Стрелка на основании антенн **КР18-5300**, **КР18-5850** и **КР18-6150** должна быть расположена вертикально, как показано на рисунке 3.

4.2. В ряде регионов операторы используют X-поляризацию. В этом случае переставьте угловой кронштейн антенны на 45°, как показано на рисунке 4.

4.3. Накрутите разъемы кабельных сборок (кабельные сборки не входят в комплект поставки и приобретаются отдельно) на высокочастотные разъемы антенны. Для подключения антенн, поддерживающих технологию MIMO, необходимо приобрести две высокочастотные кабельные сборки. Антенны, не поддерживающие технологию MIMO, подключаются одной высокочастотной кабельной сборкой.

4.4. Кабельные сборки и переходники высокочастотных разъемов приобретаются исходя из расстояния от антенны до пользовательского оборудования и типов разъемов на антенне и пользовательском оборудовании.

4.5. Наведите антенну на базовую станцию оператора. Если невозможно визуально определить расположение вышки или базовой станции оператора, необходимо отыскать место, в котором сигнал от базовой станции максимален.

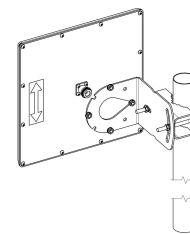


Рисунок 3 – Монтаж антенны на мачте

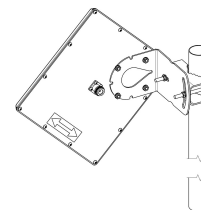


Рисунок 4 – X-поляризация

вашего оборудования (модема, роутера со встроенным модемом и т.п.) не допуская резких перегибов. Закрепите кабельные сборки на мачте пластиковыми кабельными стяжками.

Для точной ориентации антенны используйте специальные приложения для модемов, позволяющие навести антенну по максимальному значению уровня сигнала. Рекомендуется наводить антенну вдвоем (один человек поворачивает антенну, второй отслеживает значения на мониторе). Медленно поворачивайте антенну в разных направлениях с шагом 3-5 градусов. Показания значений на мониторе будут запаздывать относительно ваших действий. Повернув антенну, делайте паузу не менее 30-40 секунд и наблюдайте за изменением значений на мониторе. При недостаточном качестве принимаемого сигнала попробуйте перенести антенну в другое место или поднять выше.

4.6. Найдя положение антенны, при котором скорость передачи данных или уровень сигнала максимальны, зафиксируйте антенну на мачте, затянув гайки хомута.

4.7. Проложите кабельные сборки от антенны до

### 5. Комплект поставки

Наименование	КР18-5300	КАА18-5300	КР18-5850	КАА18-5850	КР18-6150	КАА18-6150
Антенна КР18-5300	1 шт.	2 шт.	-	-	-	-
Антенна КР18-5850	-	-	1 шт.	2 шт.	-	-
Антенна КР18-6150	-	-	-	-	1 шт.	2 шт.
Кронштейн угловой	1 шт.	-	1 шт.	-	1 шт.	-
Кронштейн угловой двойной	-	1 шт.	-	1 шт.	-	1 шт.
Хомут с комплектом метизов	1 шт.	1 шт.	1 шт.	1 шт.	1 шт.	1 шт.
Руководство по эксплуатации	1 экз.	1 экз.	1 экз.	1 экз.	1 экз.	1 экз.
Упаковка	1 шт.	1 шт.	1 шт.	1 шт.	1 шт.	1 шт.

В связи с постоянным совершенствованием конструкции и технических характеристик изготовитель оставляет за собой право вносить изменения в конструкцию и комплектность данного изделия.

### Диаграммы направленности антенн в рабочем диапазоне частот

