

интерфейсу USB модема.

6.5. Для выключения USB модема отключите разъём USB удлинителя от USB порта вашего устройства (например, компьютера или ноутбука). Чтобы произвести перезагрузку модема произведите его отключение и через 10 секунд снова подключите разъём USB удлинителя к USB порту пользовательского устройства.

За более подробной информацией обращайтесь на наш сайт [www.kroks.ru](http://www.kroks.ru)

7. Комплект поставки	KSS-Pot MIMO	KSS-Pot MIMO Stick
Комплект KSS-Pot MIMO в герметичном корпусе	1 шт.	1 шт.
USB удлинитель из кабеля RJ-45 Cat 5e длиной 9 м	1 шт.	1 шт.
3G/4G USB модем Huawei E3372	-	1 шт.
Кронштейн для крепления комплекта на мачте (стене или столе)	1 шт.	1 шт.
Хомут с метизами для крепления на мачту	1 комплект	1 комплект
Кронштейн для крепления комплекта в офсетной тарелке	1 шт.	1 шт.
Руководство по эксплуатации	1 экз.	1 экз.
Упаковка	1 шт.	1 шт.
<b>Артикул</b>	<b>1898</b>	<b>1909</b>

## 8. Гарантийные обязательства

Изготовитель гарантирует соответствие данного изделия техническим характеристикам, указанным в настоящем документе. Гарантийный срок эксплуатации составляет 12 месяцев с момента покупки. В течение этого срока изготовитель обеспечивает бесплатное гарантийное обслуживание.

Гарантийные обязательства не распространяются на следующие случаи:

- гарантийный срок изделия со дня продажи истек;
- отсутствуют документы подтверждающие дату и факт покупки изделия;
- изделие, предназначенное для личных нужд, использовалось для осуществления коммерческой деятельности, а также в иных целях, не соответствующих его прямому назначению;
- нарушения правил и условий эксплуатации, изложенных в Инструкции по эксплуатации и другой документации, передаваемой Покупателю в комплекте с изделием;
- при наличии в Товаре следов некачественного ремонта или попыток вскрытия вне авторизованного сервисного центра, а также по причине несанкционированного вмешательства в программное обеспечение;
- повреждения (недостатки) Товара вызваны воздействием вирусных программ, вмешательством в программное обеспечение, или использованием программного обеспечения третьих лиц (неоригинального);
- дефект вызван действием непреодолимых сил (например, землетрясение, пожар, удар молнии, нестабильность в электрической сети), несчастными случаями, умышленными, или неосторожными действиями потребителя или третьих лиц;
- механические повреждения (трещины, сколы, отверстия), возникшие после передачи изделия Покупателю;
- повреждения, вызванные воздействием влаги, высоких или низких температур, коррозией, окислением, попаданием внутрь изделия посторонних предметов, веществ, жидкостей, насекомых;
- дефект возник из-за подачи на входные разъёмы, клеммы, корпус сигнала или напряжения или тока, превышающего допустимые для данного Товара значения;
- дефект вызван естественным износом Товара (например, но, не ограничиваясь: естественный износ разъёмов из-за частого подключения/отключения переходников).

Гарантийные обязательства распространяются только на дефекты, возникшие по вине предприятия-изготовителя. Гарантийное обслуживание выполняется предприятием-изготовителем или авторизованным сервисным центром.

Дата продажи \_\_\_\_\_ Продавец \_\_\_\_\_  
(число, месяц, год) (наименование магазина или штамп)

С инструкцией и правилами эксплуатации ознакомлен \_\_\_\_\_  
(подпись Покупателя)

1898 1909



ООО «Крокс Плюс»

394005, г. Воронеж, Московский пр. 133-263

+7 (473) 290-00-99

[info@kroks.ru](mailto:info@kroks.ru)[www.kroks.ru](http://www.kroks.ru)

## Комплект для установки 3G/4G USB модема в параболический облучатель

KSS-Pot MIMO без модема

KSS-Pot MIMO Stick с 3G/4G USB модемом

Руководство по эксплуатации

Паспорт изделия

### 1. Назначение

1.1. Комплект представляет собой готовое решение для организации беспроводного подключения к сети Интернет через мобильного 3G/4G оператора в зонах неуверенного приема сигнала (загородные дома, дачи, офисы), где обычный проводной интернет недоступен. Данный комплект может быть установлен на мачту, стену, стол, подоконник или в офсетную (параболическую) тарелку. Устройство предназначено для работы в сетях 3G (UMTS 2100), 4G (LTE 1800, LTE 2600), YOTA в диапазоне частот 1700-2700 МГц.

1.2. Встроенная антенна комплекта, поддерживающая технологию MIMO имеет собственное усиление 9 дБ, которое при установке устройства в офсетную (параболическую) тарелку складывается с усилением тарелки. Данное решение позволяет значительно увеличить скорость и дальность Интернет-соединения.

1.3. В комплект **KSS-Pot MIMO Stick** входит 3G/4G USB модем Huawei E3372, обеспечивающий высокоскоростное подключение. Модем является мультистандартным устройством – при отсутствии покрытия сети 4G модем автоматически переходит на работу в сети 3G (HSPA+) или 2G (EDGE, GPRS). Модем находится в непосредственной близости от антенны, что практически исключает потери сигнала в кабелях от антенны к модему. Комплект оснащен 9 метровым USB удлинителем, выполненным из высококачественного кабеля «витая пара» RJ-45 Cat 5e с минимальными потерями. Такое решение позволяет не только отнестись модем от стационарного пользовательского устройства, но еще и усилить ослабленный принимаемый сигнал.

1.4. Приобретая устройство, проверьте его комплектность. **Внимание! После покупки комплекта претензии по некомплектности не принимаются!**

### 2. Технические характеристики антенны

- Рабочий диапазон частот: 1700-2700 МГц
- Коэффициент усиления: 9 дБ
- Поляризация: линейная
- Стандарт связи: UMTS 2100, YOTA, LTE 1800, LTE 2600
- Тип исполнения: направленная, MIMO, с термобоксом

### 3. Технические характеристики USB модема

Рабочие частоты (при использовании антенны и модема Huawei E3372 из комплекта):

- 2G – EDGE / GPRS / GSM 1800/1900 МГц
- 3G – HSPA / HSDPA / UMTS / DC-HSPA+ 2100 МГц
- 4G – LTE FDD 1800 / 2100 / 2600 МГц / TDD 2600 МГц

Скорость передачи данных (при использовании модема Huawei E3372 с антенной из комплекта):

- 4G - до 100 Мбит/с (вход.) / 50 Мбит/с (исход.)
- 3G - до 35 Мбит/с (вход.) / 5,76 Мбит/с (исход.)

Порты и интерфейсы:

- Слот для SIM карты – 1 шт.
- Слот для карты памяти micro SD до 32 Гб – 1 шт.
- Антенный разъём для подключения внешней антенны CRC 9 – 2 шт. (MIMO)
- USB разъём для подключения USB модема - 1 шт.

Настройки по умолчанию:

- Адрес веб-интерфейса для настройки USB модема – 192.168.8.1

Питание модема: USB 5B.

В связи с постоянным совершенствованием конструкции и технических характеристик изготовитель оставляет за собой право вносить изменения в конструкцию и комплектность данного изделия.

#### 4. Рекомендации по выбору места установки антенны

4.1. Желательно установить антенну или офсетную (параболическую) тарелку с антенной в зоне прямой видимости антенн базовой станции мобильных операторов 3G/4G/LTE.

4.2. На пути от антенны или офсетной (параболической) тарелки с антенной до базовой станции не должно быть никаких близко стоящих высоких препятствий (здания, горы, холмы, лесопосадки и т.п.),

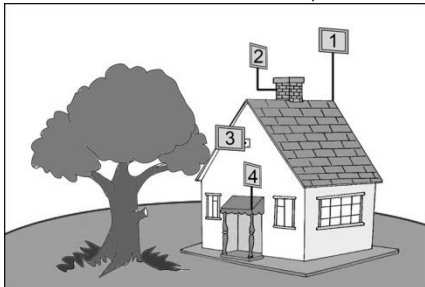


Рисунок 1 – Варианты размещения антенны

мешающих распространению сигнала. Поэтому устанавливайте данный комплект как можно выше.

4.3. Крупные объекты (высокие деревья, крыши домов), расположенные ближе 1,5 метров от антенны или офсетной (параболической) тарелки с антенной, могут вызвать отражение радиоволн и ухудшить качество связи. Если у вас остался излишек кабеля, используйте его на поднятие антенны вверх над землей. Варианты установки антенны приведены на рисунке 1, где варианты 1 и 2 – правильная установка. Вариант 3 и 4 с неверной установкой (дерево и стена дома мешают распространению сигнала).

#### 5. Сборка и монтаж (Схема 1)

5.1. Вращая против часовой стрелки, отвинтите кожух антенны. Внутри, на задней крышке, возле гермоввода установлена компактная плата с USB разъемом для подключения USB модема (схема 1).

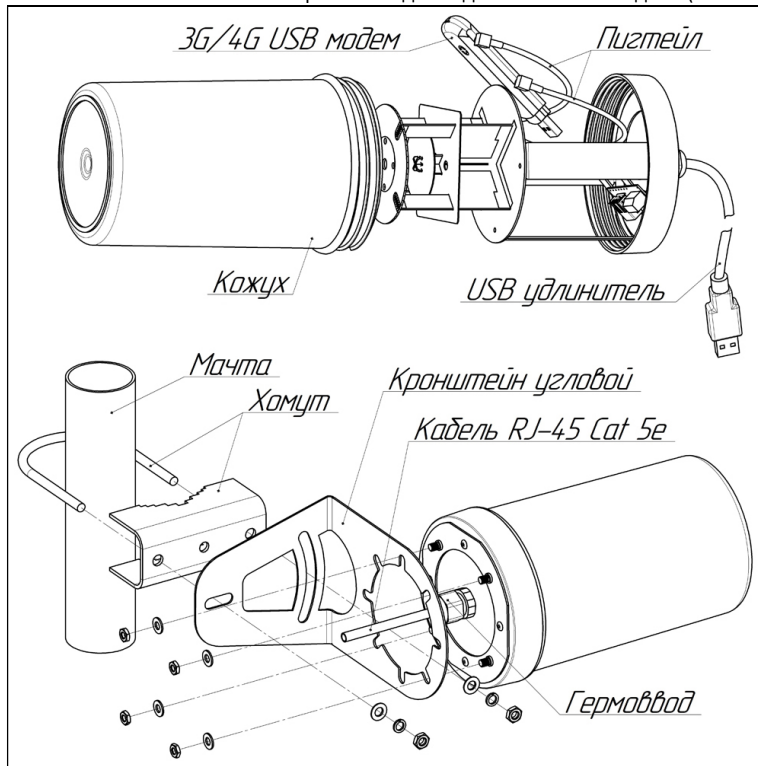


Схема 1 – Сборка комплекта с угловым кронштейном и хомутом для монтажа на мачту

5.2. Извлеките 3G/4G USB модем из USB разъема на плате. Установите в 3G/4G USB модем SIM-карту. USB модем работает с SIM-картой любого 3G или 4G/LTE оператора в поддерживаемых частотах (YOTA, Мегафон, МТС, Билайн, Ростелеком, Tele2).

**Внимание! Установка и извлечение SIM-карты должны проводиться при отключенном питании!**

5.3. Подключите высокочастотные переходники (пигтейлы) к антенным входам 3G/4G USB модема, расположенным под двумя боковыми крышками на корпусе модема. Проверьте надежность подключения пигтейлов к разъемам USB модема.

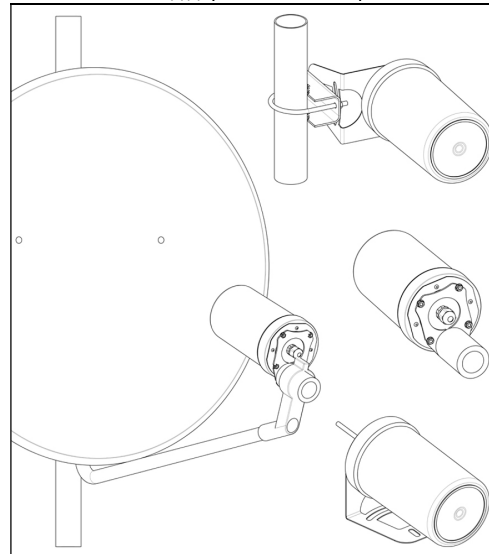


Рисунок 2 – Варианты монтажа комплекта

5.4. Установите 3G/4G USB модем в USB разъем компактной платы. Для более надежной фиксации USB модема рекомендуется зафиксировать модем к металлическому кронштейну, например, нейлоновой кабельной стяжкой.

5.5. Установите кожух антенны на место, вращая его по часовой стрелке. Устанавливайте кожух антенны без приложения чрезмерных усилий и применения какого-либо инструмента.

5.6. В зависимости от предполагаемого места установки комплекта, установите на заднюю крышку корпуса и закрепите четыре гайками либо угловой кронштейн (для крепления на мачту, стол, подоконник или стену), либо кронштейн с трубчатым держателем для установки в офсетной (параболической) тарелке. Варианты установки комплекта показаны на рисунке 2.

#### 6. Включение

6.1. Подключите разъем USB удлинителя к USB порту вашего ПК. После включения и загрузки модема вы получите настроенное Интернет-соединение с 3G или 4G/LTE оператором сотовой связи.

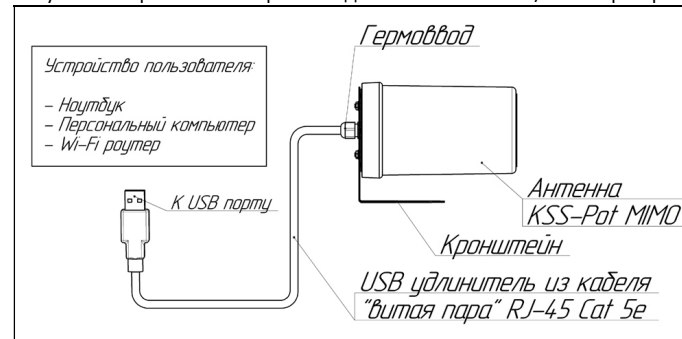


Схема 2 – Подключение комплекта к пользовательским устройствам

Найдите положение антенны или тарелки, при котором скорость передачи данных будет максимальной, зафиксируйте антенну или параболическую тарелку на мачте (стене, подоконнике и т.п.).

6.2. Наведите антенну или офсетную (параболическую) тарелку на базовую станцию. Для ориентации антенны или тарелки используйте анализатор спектра или специальные приложения для модемов, позволяющие навести антенну модема по максимальному значению сигнала.

6.3. Проложите и закрепите кабель удлинителя «витая пара» от антенны до вашего устройства, не допуская резких перегибов.

6.4. Для настройки USB модема откройте браузер. В адресной строке наберите IP-адрес вашего модема: [192.168.8.1](http://192.168.8.1) и нажмите клавишу Enter. Произведите пользовательские настройки USB модема через веб-интерфейс. В целях обеспечения безопасности, установите надежный пароль для доступа к веб-