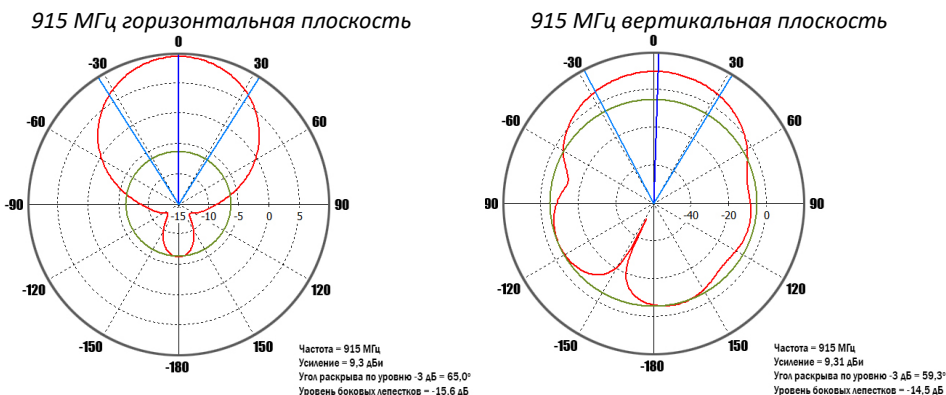
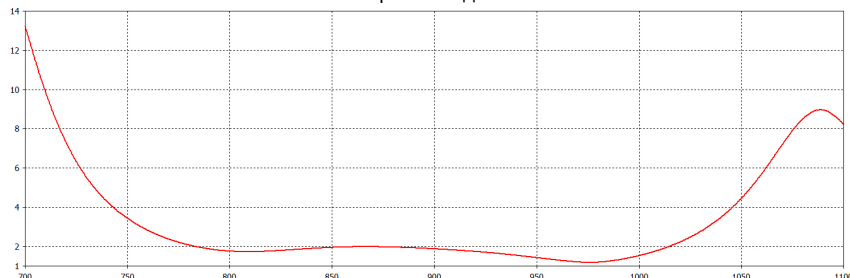


Диаграммы направленности антенны в рабочем диапазоне частот



КСВ антенны в рабочем диапазоне частот



За более подробной информацией обращайтесь на наш сайт [www.kroks.ru](http://www.kroks.ru)

При возникновении вопросов по работе с устройством рекомендуем посетить наш информационный портал [wiki.kroks.ru](http://wiki.kroks.ru), либо обратиться в нашу техническую поддержку по адресу [help@kroks.ru](mailto:help@kroks.ru).

### 6. Гарантийные обязательства

Изготовитель гарантирует соответствие изделия техническим характеристикам, указанным в настоящем документе. Гарантийный срок эксплуатации составляет 24 месяца с момента покупки. В течение этого срока предприятие-изготовитель обеспечивает бесплатное гарантийное обслуживание.

Гарантийные обязательства распространяются только на дефекты, возникшие по вине изготовителя. Гарантийное обслуживание выполняется изготовителем или авторизованными сервисными центрами.

Изготовитель не несет ответственности за прямой либо косвенный ущерб, связанный с эксплуатацией антенны. На антенны, эксплуатируемые с нарушением условий эксплуатации, имеющие механические повреждения, следы вскрытия корпуса, гарантийные обязательства не распространяются.

Изделие не подлежит обязательной сертификации.

Дата продажи \_\_\_\_\_ Продавец \_\_\_\_\_  
(число, месяц, год) (наименование магазина или штамп)

С инструкцией и правилами эксплуатации ознакомлен \_\_\_\_\_  
(подпись покупателя)

Страна происхождения: Россия  
Изготовитель: ООО «Крокс Плюс»  
Адрес изготовителя: Россия, г. Воронеж, ул. Электросигнальная 36А  
Тел.: +7 (473) 290-00-99

1386



ООО «Крокс Плюс»  
394005, г. Воронеж, Московский пр. 133-263  
+7 (473) 290-00-99  
[info@kroks.ru](mailto:info@kroks.ru)  
[www.kroks.ru](http://www.kroks.ru)

## Направленная 2G/3G/4G антенна KP9-900

### Руководство по эксплуатации Паспорт изделия

#### 1. Назначение

1.1. Направленная антенна с коэффициентом усиления 9 дБи предназначена для организации беспроводного канала передачи данных в диапазоне 790-960 МГц и усиления мобильного сигнала стандартов 2G (GPRS, EDGE, GSM 900), 3G (UMTS 900), 4G (LTE 800) в местах неуверенного приема.

1.2. Приобретая антенну, проверьте ее комплектность.

**Внимание! После покупки антенны претензии по комплектности не принимаются!**

#### 2. Комплект поставки

Антенна	1 шт.
Кронштейн угловой	1 шт.
Хомут с метизами для крепления на мачту	1 комплект
Руководство по эксплуатации	1 экз.
Упаковка	1 шт.



#### 3. Технические характеристики

Характеристики	KP9-900
Рабочий диапазон частот, МГц	790-960
Усиление антенны, дБи	9,3
КСВ в рабочем диапазоне частот, не более	2
Поляризация	Линейная
Входное сопротивление, Ом	50 (F разъём), 50 (N разъём)
Максимальная подводимая мощность, Вт	10
Разъём (в зависимости от модификации)	F-female или N-female
Количество разъёмов	1
Допустимая ветровая нагрузка, м/с	30
Диапазон рабочих температур, °С	-40 ... +90
Тип исполнения	Направленная
Тип монтажа	На мачту
Размер, мм	240×240×170
Масса брутто, кг	1,4
Артикул	1386

**В связи с постоянным совершенствованием конструкции и технических характеристик изготовитель оставляет за собой право вносить изменения в конструкцию и комплектность данного изделия.**

#### 4. Выбор места установки антенны

4.1. Желательно установить антенну в зоне прямой видимости антенн базовой станции операторов 2G/3G/4G(LTE).

4.2. На пути от антенны до базовой станции не должно быть никаких близко стоящих высоких препятствий (здания, горы, холмы, лесопосадки и т.п.) мешающих распространению сигнала. Поэтому устанавливайте антенну как можно выше.

4.3. Крупные объекты (высокие деревья, крыши домов), расположенные ближе 1,5 метров от антенны, могут вызвать отражение радиоволн и ухудшить качество связи. Если у вас остался излишек кабеля, используйте его на поднятие антенны вверх над землей. Варианты установки антенны приведены на рисунке 1, где варианты 1 и 2 – правильная установка. Вариант 3 и 4 с неверной установкой (дерево и стена дома мешают распространению сигнала).

4.4. Расстояние от места установки антенны до места нахождения модема, должно быть как мож-

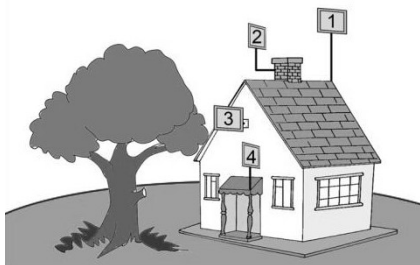


Рисунок 1 – Варианты установки антенны

но короче, так как применение длинных соединительных кабелей приведет к затуханию сигнала и ухудшению качества связи.

#### 5. Монтаж и подключение

5.1. Прикрутите к задней стенке антенны угловой кронштейн. Установите на угловой кронштейн хомут, как показано на рисунке 2. Установите антенну на заземленную вертикальную мачту, зафиксировав ее хомутом. Стрелка на задней стенке антенны должна быть расположена вертикально.

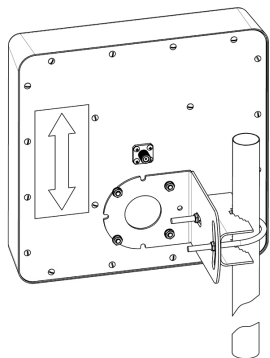


Рисунок 2 – монтаж антенны на мачте

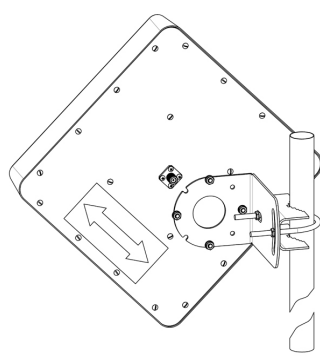


Рисунок 3 – X-поляризация

5.2. Накрутите разъем кабельной сборки (кабельная сборка не входит в комплект поставки и приобретается отдельно) на высокочастотный разъем антенны.

5.3. Наведите антенну на базовую станцию. Для точной ориентации антенны используйте анализатор спектра или специальные приложения для модемов, позволяющие навести антенну по максимальному значению сигнала.

5.4. В ряде регионов операторы используют X-поляризацию. В этом случае переставьте угловой кронштейн антенны на 45°, как показано на рисунке 3.

5.5. Найдя положение антенны, при котором скорость передачи данных или уровень сигнала максимальны, зафиксируйте антенну на мачте, затянув гайки хомута.

5.6. Проложите кабельные сборки от антенны до вашего оборудования (3G/4G модема, роутера, репитера и т.п.), не допуская резких перегибов кабеля. Пример подключения USB модема к кабельной сборке приведен на схеме 1.

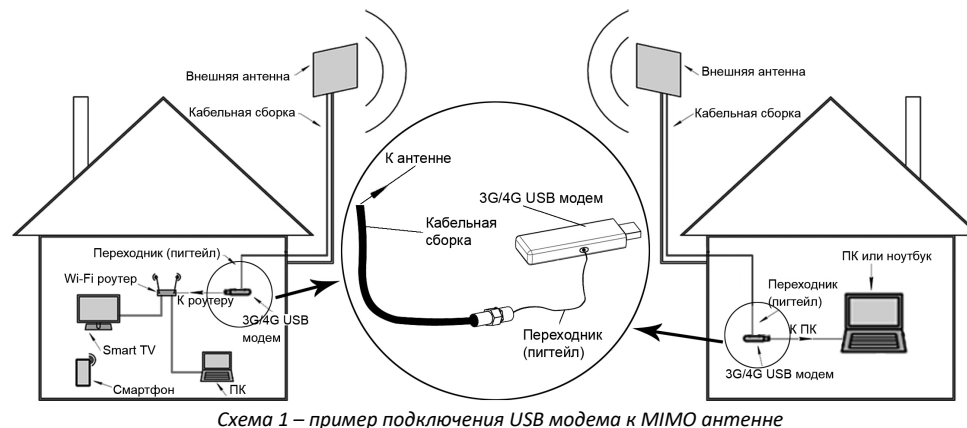


Схема 1 – пример подключения USB модема к MIMO антенне

Модели переходников (пигтейлов) необходимо выбирать в зависимости от модели 3G/4G USB модема и типа разъемов на кабельных сборках.

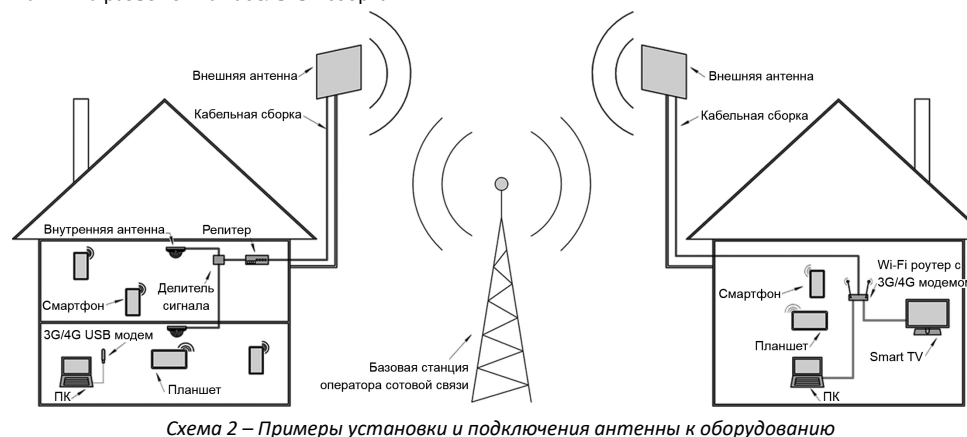


Схема 2 – Примеры установки и подключения антенны к оборудованию

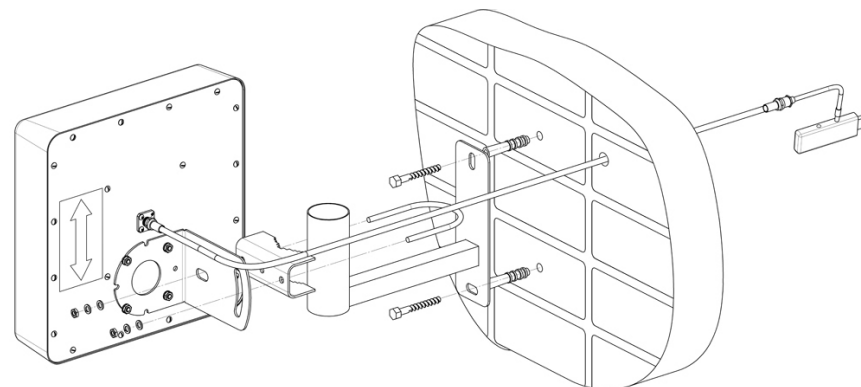


Схема 3 – Вариант крепления антенны на стеновом кронштейне